

# FISA TEHNICA - UTILIZARE PRODUS

Instructiuni originale | Revizia 01 | 06//2022

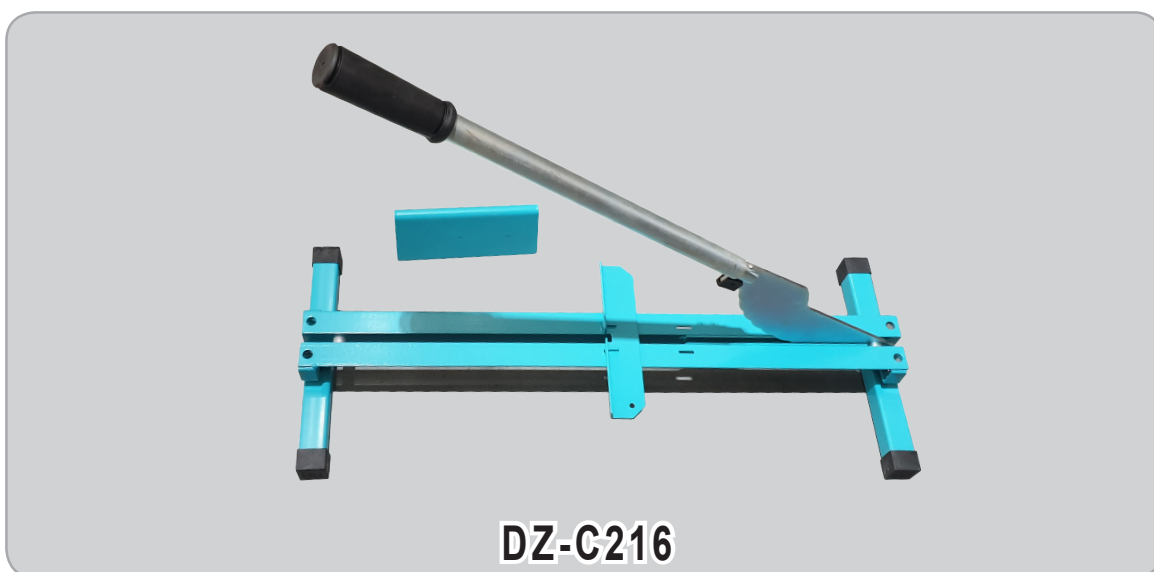
www.detoolz.ro

## GHILOTINĂ TĂIAT PARCHET LAMINAT

IMPORTATOR: GOLDEN FISH SRL  
FABRICAT IN PRC  
EMAIL: service@micul-fermier.ro  
contact@micul-fermier.ro

▶ DZ-C216

▶ LUNGIME TĂIERE: 10 X 210mm



DZ-C216

FISA TEHNICA - UTILIZARE PRODUS

### ▶ CARACTERISTICI TEHNICE:

- RECOMANDATĂ PENTRU TĂIEREA PANOURILOR DE PARCHET LAMINAT
- GROSIME MAXIMĂ DE TĂIERE - 12mm
- LUNGIME MAXIMĂ DE LUCRU - 210mm
- GEOMETRIE SPECIALA A LAMEI
- TĂIERI PRECISE la 90 ° DATORITĂ OPRITORULUI
- PERMITE TĂIETURI UNGHIULARE 0 ° - 180 °
- PICIOARE ROBUSTE PREVĂZUTE CU CAPACE ANTIDERAPANTE
- CONSTRUCȚIE DIN ALUMINIU DE CALITATE SUPERIOARĂ
- OPERARE FĂRĂ PRAF ȘI ZGOMOT REDUS
- SUPORT SUPLIMENTAR PENTRU PLĂCILE LUNGI

RO



CITITI CU ATENȚIE PREZENTELE INSTRUCȚIUNI  
PASTRATI ACESTE INSTRUCȚIUNI PENTRU  
REFERINTE ULTERIOARE.



2022 Toate drepturile rezervate

## INSTRUCȚIUNI DE SIGURANȚĂ

Citiți cu atenție prezentul document pentru a vă informa privind tipurile de lucrări permise și limitările ghilotinei, precum și riscurile potențiale specifice legate de acesta.

Mențineți spațiul zonei de lucru curat. NU lăsați unelte sau bucăți de parchet pe dispozitiv în timpul funcționării.

Asigurați-vă că zona de lucru este bine iluminată pentru a vedea marcajele de tăiere.



### ATENȚIE

**Utilizați întotdeauna ochelari de protecție. Ochelarii de zi cu zi NU au lentile rezistente la impact - nu sunt ochelari de siguranță și nu vor oferi protecția necesară.**

Persoanele care trec sau staționează în zona de lucru trebuie să poarte ochelari de protecție și să rămână în siguranță la distanță. Nu lăsați persoane neinstruite să folosească dispozitivul. Nu forțați ghilotina să facă o lucrare pentru care nu a fost proiectată. Nu o folosiți pentru un scop care nu este îi este destinat.

Se recomandă să folosiți cleme sau menghine pentru a fixa parchetul - aceasta vă eliberează ambele mâini pentru a opera ghilotina în siguranță.



### ATENȚIE

**Nu folosiți ghilotina când sunteți obosit. Nu vă grăbiți când realizați tăierea.**

Verificați starea de uzură a lamei tăietoare și dacă se impune schimbați-o imediat cu una ascuțită și nedefectată.



### PERICOL

**Ține mâinile departe de zona de tăiere.**

Țineți mâinile departe de zona de tăiere sau de lamă. Nu atingeți zona de lucru sau în jurul lamei în timp ce mânerul se rotește. Nu încercați să îndepărtați materialul tăiat atunci când maneta se mișcă.

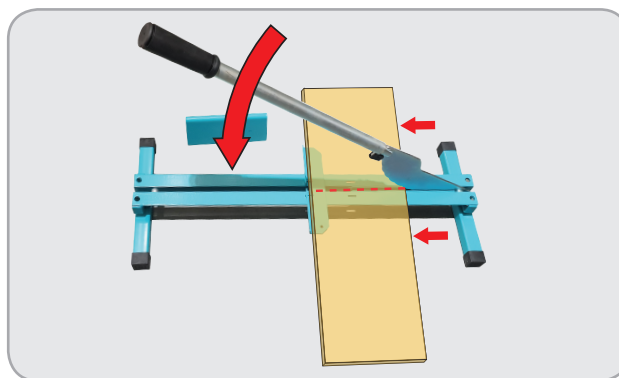


### PERICOL

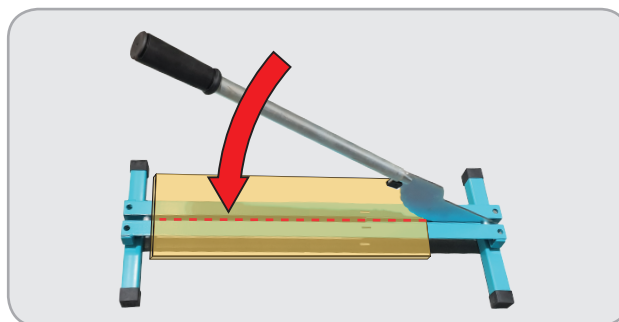
**Nu ascuțiți în niciun caz lama! Lăsați lama închisă în jos, dacă nu utilizați produsul. Dacă deschideți lama, atunci deplasați-o în spate până la refuz.**

## INSTRUCȚIUNI DE OPERARE

1. Verificați plăcile de parchet pe care doriți să le folosiți și măsurați dacă sunt sub dimensiunea maximă permisă.
2. Marcați cu un creion pe suprafața finisată a plăcii de parchet câte o linie la ambele capete, pentru a vedea punctul de pornire și sfârșit al tăieturii.
3. Deschideți complet lama de tăiat, prin rabatarea în sus a mânerului.
4. Așezați placa de parchet laminat la marginea de ghidare și asigurați-vă aceasta formează un unghi de tăiere de 90 de grade. Asigurați-vă că marcajele pe care le-ați trasat sunt în dreptul creștăturii mediane și că placa este blocată.
5. Verificați că lama tăietoare se află la capătul marcajului trasat, pe marginea plăcii.
6. Prin rotirea uniformă a mânerului lamei de tăiat se efectuează o tăietură perfectă. Mișcarea trebuie să fie fluidă, dintr-o singură manevră.



7. La tăieturi în unghi precum și la tăieri în lungime (ex. pentru finalizarea ultimei plăci de parchet laminat) trebuie îndepărtat ghidajul opritor. Pentru așezarea plăcilor de parchet lungi, peste lungimea ghilotinei se va utiliza reazemul mobil furnizat în pachet.



## ÎNTREȚINERE

Se recomandă ungerea cu ulei a ghidajului central. Utilizarea uleiului va provoca eventualele aglomerări și lipirea părților mobile, deoarece uleiul se combină cu murdăria și praful - folosiți o cârpă moale uscată pentru a curăța ghidajul după fiecare utilizare. Utilizați întotdeauna o cârpă curată când curățați.

Nu folosiți niciodată lichid de frână, benzină, produse pe bază de petrol sau orice solvenți pentru a curăța dispozitivul.

Apariția în timp a uzurii ghidajului central este normală. Folosiți numai piese de schimb originale. Utilizarea oricărei alte piese poate crea un pericol sau poate provoca deteriorarea produsului.

## DECLARAȚIE DE CONFORMITATE

1. Denumirea producătorului .....Fabricat în P.R.C. pentru GOLDEN FISH SRL, România
  2. Adresa producătorului ..... Linia de Centura 5, CTPark Bucharest North, Stefanestii de Jos, Jud Ilfov, România
  3. Denumire produs ..... Ghilotina de tăiat parchet laminat
  4. Numar de identificare produs / Model fabricant:..... DZ-C216
- Standarde de armonizare relevante sau trimerile la specificațiile în legătură cu care se declara conformitatea:
5. H.G. nr. 1029 din 3 septembrie 2008 privind condițiile introducerii pe piața (Directiva 2006/42/CE)
  6. OG. Nr. 20 din 18 august 2010(actualizată) privind stabilirea unor măsuri pentru aplicarea unitară a legislației Uniunii Europene care armonizează condițiile de comercializare a produselor;
  7. EN ISO 12100:2010, Securitatea mașinilor. Principii generale de proiectare. Aprecierea și reducerea riscului
  8. EN 12418:2000+A1:2009, Mașini de tăiat zidărie și piatră pentru șantier

SC GOLDEN FISH SRL, având sediul social în Linia de Centura 5, CTPark Bucharest North, Stefanestii de Jos, Jud Ilfov, Romania, înregistrată la Registrul Comerțului Ilfov cu nr. J23/2652/2016, CUI RO 22908031, prin reprezentant legal Pastrav Gabriel Constantin în calitate de Administrator, declarăm pe propria răspundere, cunoscând prevederile art. 292 Cod Penal cu privire la falsul în declarații, faptul că produsul "**Ghilotină tăiat parchet laminat DZ-C216**" care face obiectul acestei declarații de conformitate nu pune în pericol viața, sănătatea și securitatea muncii, nu produce impact negativ asupra mediului și este în conformitate cu **Directiva 2006/42/CE** privind echipamentele tehnice.

Conformitățile declarate : Directiva 2006/42/CE; EN ISO 12100:2010; EN 12418:2000+A1:2009  
Organismul notificat pentru verificarea conformităților:

Semnat pentru și în numele:..... SC GOLDEN FISH SRL

Adresa la care se constituie și se pastreaza dosarul tehnic:

Linia de Centura 5, CTPark Bucharest North,  
Stefanestii de Jos, Jud Ilfov, 077175;  
CUI: RO22908031  
Nr. Reg. Com.: J23/2652/2016  
Telefon: 0374 496 580  
www.micul-fermier.ro

RO

Nume si prenumele persoanei împuternicite:  
Iunie 2022

## CERTIFICAT DE GARANȚIE

Denumirea produsului.....Model/Serie.....  
Nr. factură .....Data cumpărării.....  
Vânzător .....Magazin.....  
Adresa magazin.....  
Numele cumpărătorului.....  
Adresa cumpărătorului.....  
  
Semnatură Cumpărător .....

### **GARANȚIE DE CONFORMITATE - 2 ani / GARANȚIE COMERCIALĂ - 2 ani**

**Durata medie de utilizare a produsului este de 5 ani**

SC GOLDEN FISH SRL, acorda cumpărătorului o garanție comercială în condițiile prezentului certificat de garanție. Garanția acordată prin prezentul certificat nu limitează sau elimină drepturile consumatorului sau alte drepturi, conform legislației în vigoare.

Prezentul certificat de garanție este valabil dacă îndeplinește următoarele condiții:

Durata garanției comerciale se acordă prin prezentul certificat este de:

- 24 luni - pentru cumpărătorii persoane fizice;
- 12 luni - pentru cumpărătorii persoane juridice.

Perioada de garanție începe de la data achiziției. Intervențiile în garanție se asigură exclusiv la unul din centrele service autorizate de către distribuitor.

Eventualele deficiențe la livrarea trebuie reclamate de către Cumpărător pe orice cale Vânzătorului în maxim o zi lucrătoare de la livrare, orice sesizare ulterioară fiind nulă de drept.

### **CONDIȚII DE ACORDARE A GARANȚIEI:**

- Produsul este însoțit de factura sau bonul fiscal, care atestă achiziționarea lui.
- Cumpărătorul prezintă Certificatul de garanție în original, în perioada de valabilitate (24/12 luni), completat integral, semnat și stampilat.
- Garanția se acordă numai dacă produsul este întreg, nedemontat și transportat în ambalaj corespunzător.
- Garanția se acordă numai pentru vicii de fabricație, defecte de material sau de fabricație și nu se extinde asupra accesoriilor, consumabilelor (garnituri, sigurante etc ) sau a subansamblelor.

**SC Golden Fish SRL**

*Linia de Centura 5, CTPark Bucharest North,  
Stefanestii de Jos, Jud Ilfov, 077175;*

*CUI: RO22908031*

*Nr. Reg. Com.: J23/2652/2016*

*Telefon: 0374 496 580*

*www.micul-fermier.ro*

RO